

# Ekko 45(45) h mit SCC\*

**Schmid**  
MADE IN GERMANY

## Details

- Kamineinsatz 2-seitig offen
- Glas 1-teilig
- 45(45)45 - Höhe 45 cm  
45(45)51 - Höhe 51 cm  
45(45)57 - Höhe 57 cm
- Optional: Selbstschließende Tür
- Standard-Innenauskleidung: Schamotte, glatt
- Hochwertige Gusskuppel, sämtliche Teile beweglich, verstellbar von 0 - 90°

## Technische Daten

Nennwärmeleistung	7 kW
Wärmeleistungsbereich	-
Wirkungsgrad	>78 % / >80 %
Dämmstärke (bezogen auf SILCA® 250KM)	100 mm
Verbrennungsluftstutzen	125 mm
empfohlene Scheitholzlänge	33 cm
Gewicht	230-250 kg
Wärmeabgabe: über die Sichtscheibe	50 %
Wärmeabgabe: konvektive Leistung	50 %

## Daten für Schornsteinfeger

nach DIN EN 13384  
(Betrieb geschlossen)

Wertetriple bei NWL	Abgasmassenstrom	7,7 g/s
	Abgastemperatur	283 °C
	Förderdruck, min.-max.	12-20 Pa



Ekko 45(45) mit SCC\* und hochschiebbarer Front

## Standard



Front Kristall



Tür hochschiebbar



125 mm

Außenluftanschluss

## Optional



Front Anthrazit



Blendrahmen



Außenbefeuerung



150 mm

Außenluftanschluss



Tragrahmensystem



Energielabel nach  
(EU) 2015/1186



1. BlmSchV  
Stufe 2



Art. 15a B-VG  
(Österreich)



Made in Germany



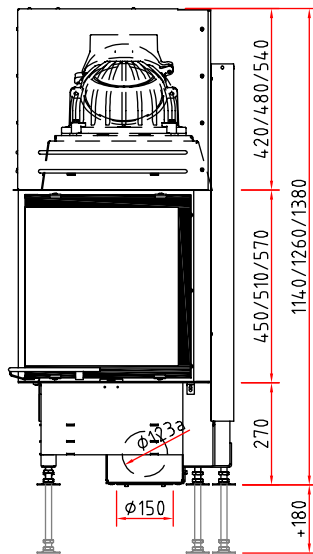
Umweltzeichen  
Umweltfreundliche Verbrennung



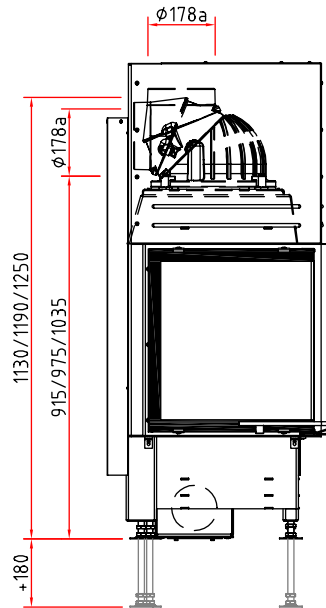
\*SCC: Schmid CAT Case (erfüllt Art. 15a B-VG)

Farbliche und technische Änderungen durch Weiterentwicklungen sowie Irrtümer vorbehalten. Weitere Informationen unter [www.schmid.st](http://www.schmid.st)

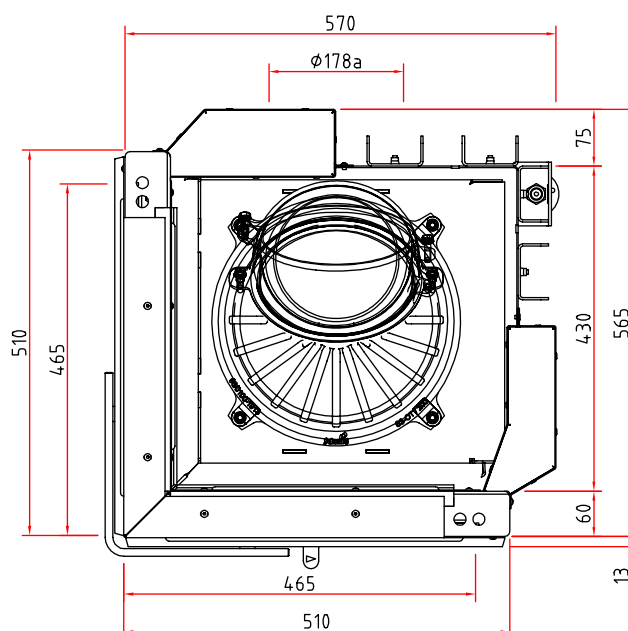
Frontansicht M 1:20



Seitenansicht M 1:20



Draufsicht M 1:10



\*SCC: Schmid CAT Case (erfüllt Art. 15a B-VG). Abbildungen ähnlich. Alle Abbildungen und Zeichnungen sind urheberrechtlich geschützt.

Verwertung oder Veröffentlichung, auch einzelner Details, nur mit unserer Genehmigung. Farbliche und technische Änderungen durch Weiterentwicklungen sowie Irrtümer vorbehalten. Weitere Informationen finden Sie unter [www.schmid.st](http://www.schmid.st).

# Kamineinsatz

## Produktdatenblatt nach (EU) 2015/1186



Ekko 45 SCC*		
Name des Lieferanten	Camina & Schmid Feuerdesign und Technik GmbH & Co. KG	
Modellkennung des Lieferanten	Ekko 45 SCC*	Ekko 45 SCC*
Energieeffizienzklasse	A	A
Direkte Wärmeleistung (kW)	7,0	7,0
Indirekte Wärmeleistung (kW)	-	-
Energieeffizienzindex (EEI)	104,6	106,0
Brennstoff-Energieeffizienz bei Nennwärmeleistung (%)	79,0	80,0
Hinweise zu besonderen Vorkehrungen, Installation oder Wartung	Bitte beachten Sie die Hinweise in den Montage- und Bedienungsanleitungen!	

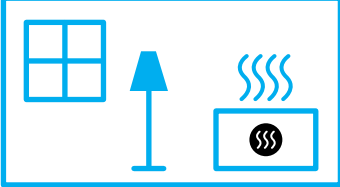
\* Aufgrund der unterschiedlichen Anforderungen (1. BImSchV und 15a) sind die Ergebnisse des Wirkungsgrades nicht direkt vergleichbar.



**ENERG**  
енергия · ενέργεια



Camina  Schmid Ekko 45 SCC



7,0  
kW

ENERGIA · ЕНЕРГИЯ · ΕΝΕΡΓΕΙΑ · ENERGIJA · ENERGY · ENERGIE · ENERGI

2015/1186